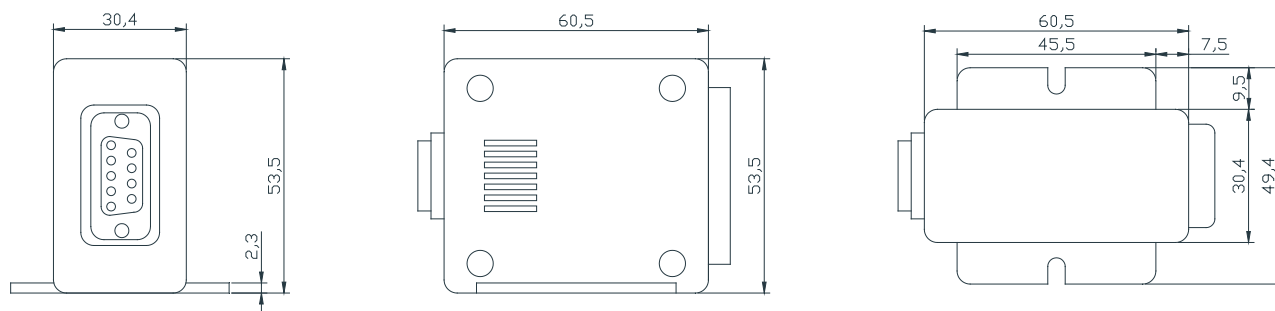


模拟量通讯模块



外型尺寸



■ 接线针脚定义

产品型号	SMPS-V2	SMPS-V1	SMPS-A1
PIN 1			
PIN 2			
PIN 3	SIG -:0V(GND)	SIG -:0V(GND)	SIG -:0V(GND)
PIN 4			
PIN 5			
PIN 6	SIG +:Output(0~5V)	SIG +:Output(0~10V)	
PIN 7			SIG +:Output(4~20mA)
PIN 8	EXC -:0V(GND)	EXC -:0V(GND)	EXC -:0V(GND)
PIN 9	EXC +: +24VDC	EXC +: +24VDC	EXC +: +24VDC

■ 产品选型表

产品系列	供电电压	输出信号	匹配量程	其他定制
SMP	C:±15VDC供电	A1:4-20mA	1:1mm量程	标准为缺省式 Z代表特殊定制
	S:24VDC供电	V1:0-10V	2:2mm量程	
		V2:0-5V	C:4/10mm	
			15:15mm量程	
			25:25mm量程	

注明：匹配SPN系列传感器使用