

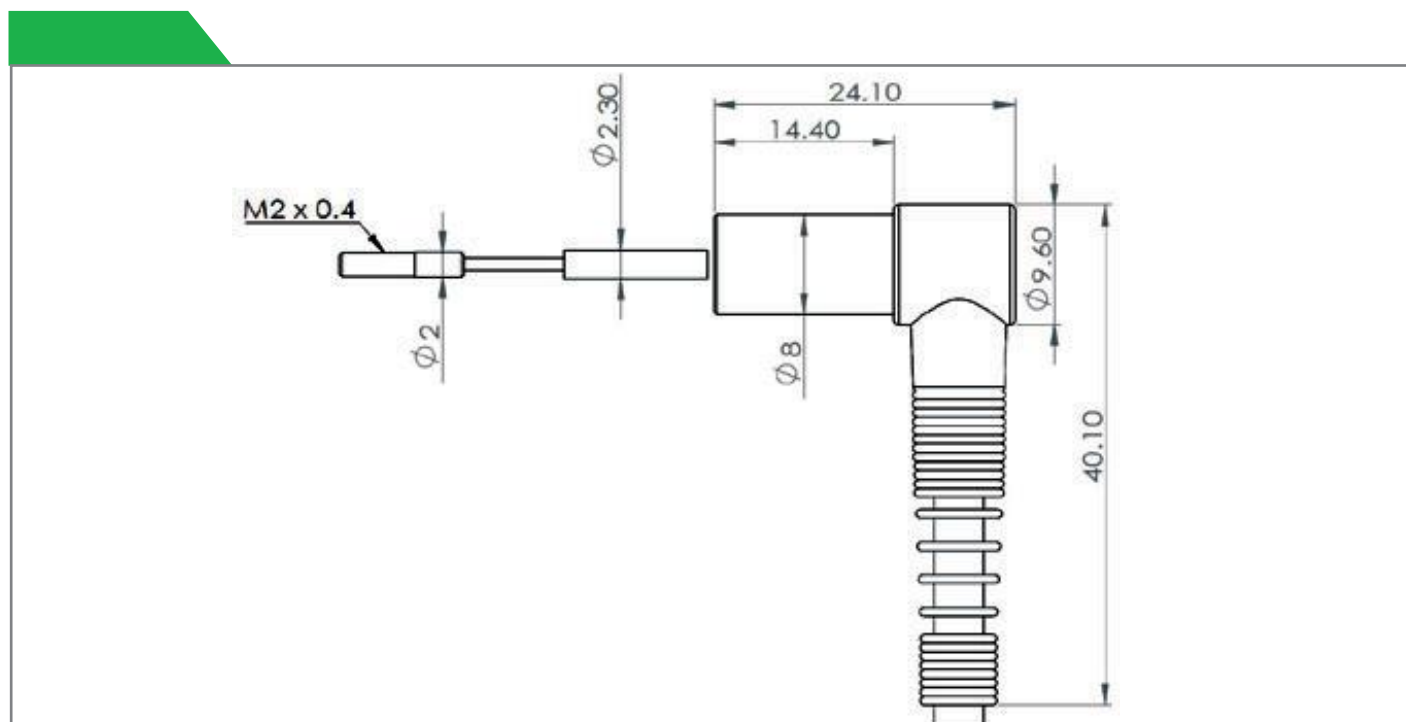
## DP-S2C



▶	8mm,	304
▶	2mm	
▶	0.1	0.1% ±1mm

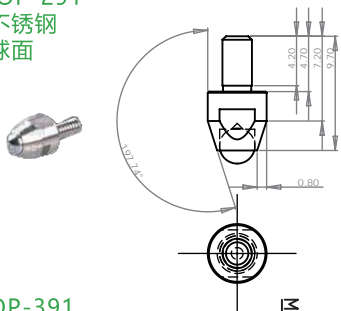
	DP-S2C
	±1mm
	0.1
	0.1% ±1mm 内
	Ø8
	steel
	0 to 40
	2m
	10g

▶	
▶	
▶	
▶	
▶	

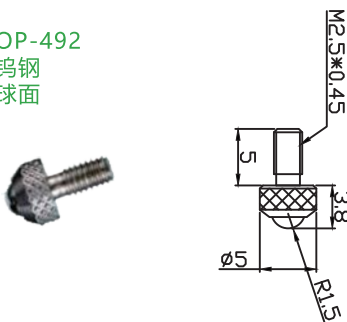


触头

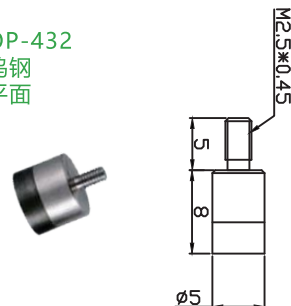
标配 OP-291  
材质：不锈钢  
触点：球面



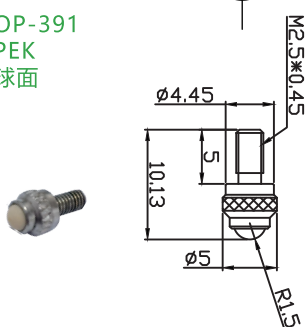
选配①OP-492  
材质：钨钢  
触点：球面



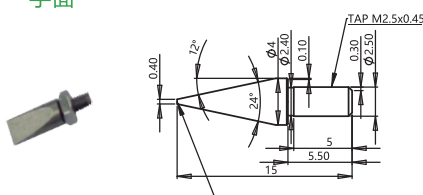
选配②OP-432  
材质：钨钢  
触点：平面



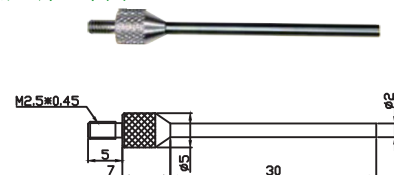
选配③OP-391  
材质：PEK  
触点：球面



选配④OP-211  
材质：不锈钢  
触点：一字面



选配⑤OP-441  
材质：钨钢  
触点：针型平面

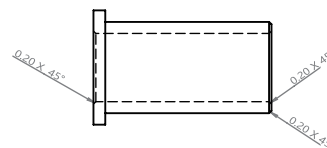
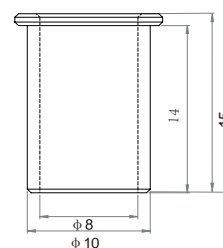
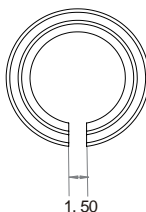
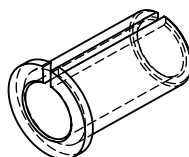


安装支架

本公司有标准的夹具配件供用户选择使用，用户也可以自行定制安装夹具，选配件需额外购买。夹具材质要求为非导磁材料，忌讳磁铁或铁等带磁或者导磁性材质。

标配C型套

型号：OP-610



选配螺纹套

型号：OP-080

