

DP



产品概述

可广泛应用于测量长度、平整度、高度、振动、膨胀度、厚度。测轴移动部分采用精密导轨，外配通讯模块可选0-5V、0-10V、4-20mA、RS232、RS485输出

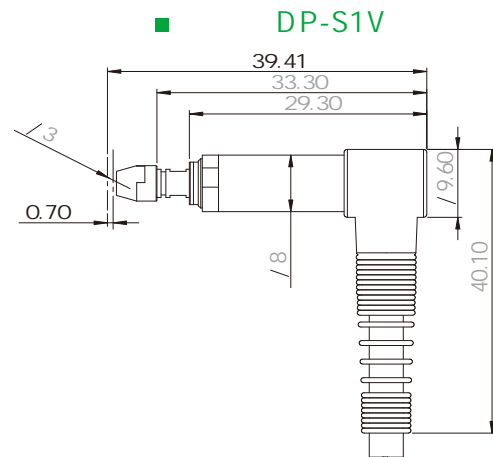
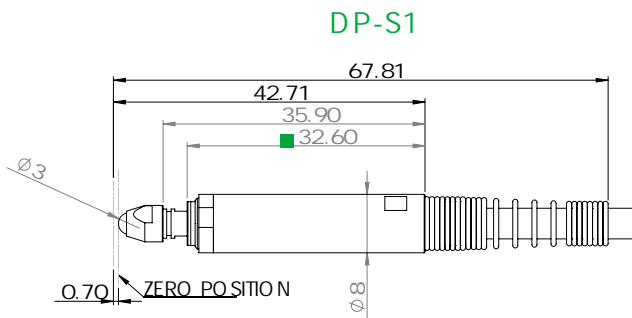
产品特点

- ▶ 高性能，高精度
- ▶ 外径 $\Phi 8\text{mm}$, 不锈钢304外壳
- ▶ 重复精度 $0.1\mu\text{m}$
- ▶ 无滑动触点，使用寿命长
- ▶ 防护等级 IP64

主要应用

- ▶ 机器人
- ▶ 轴承检测
- ▶ 精密位移测量
- ▶ 玻璃生产检测
- ▶ 汽车零件在线检测

DP-S1/DP-S1V 系列 (1mm量程)

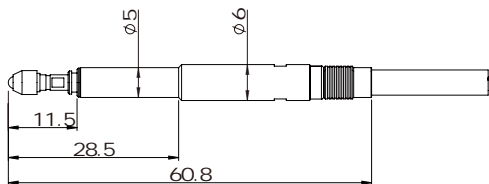


技术参数

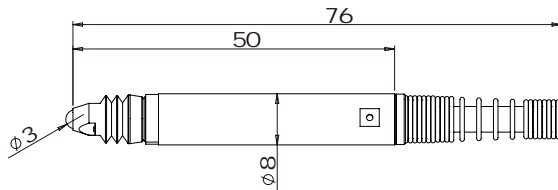
产品型号	DP-SI	DP-S1V
驱动方式	回弹式	回弹式
有效行程	±0.5mm	
重复精度	0.1μm	
测量力	48g	
移动行程	1.4mm	
传感器外径	Ø8	
传感器触头	耐磨钢质	
工作温度	0°C to 40°C	
线长度	2.2m	
重量 (不含线)	约11g	

DP-S2M/DP-S2/DP-S2V/DP-S2VA 系列 (2mm量程)

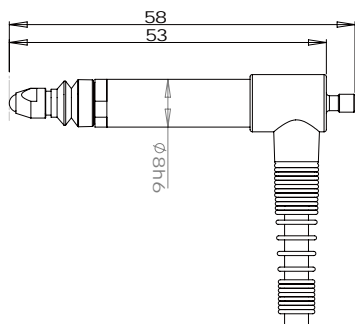
■ 回弹式 DP-S2M



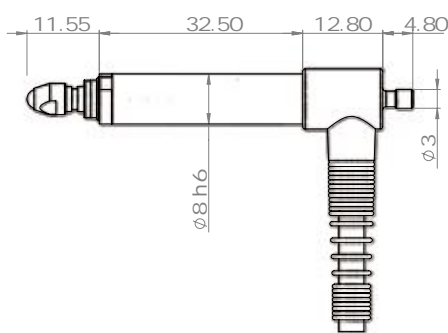
■ 回弹式 DP-S2



■ 真空抽吸式 DP-S2V



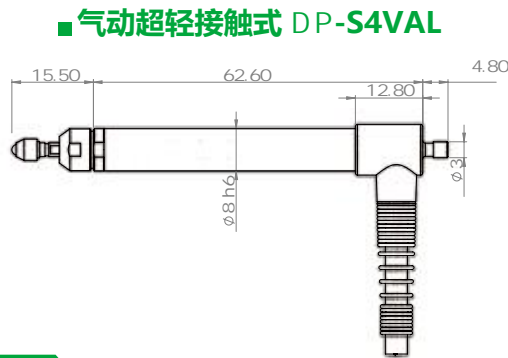
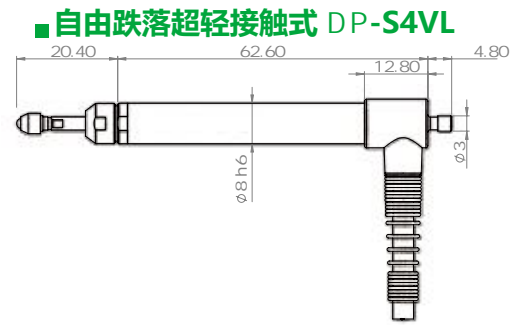
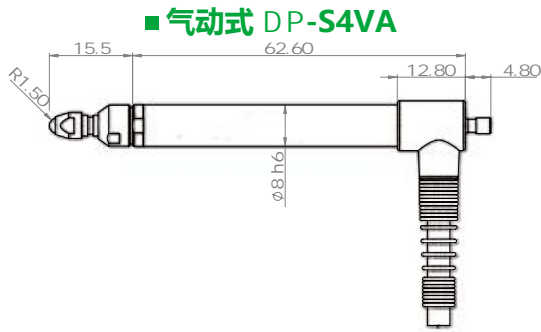
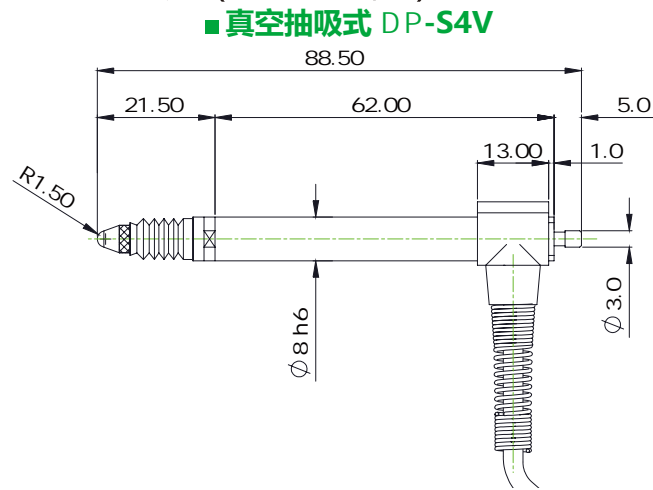
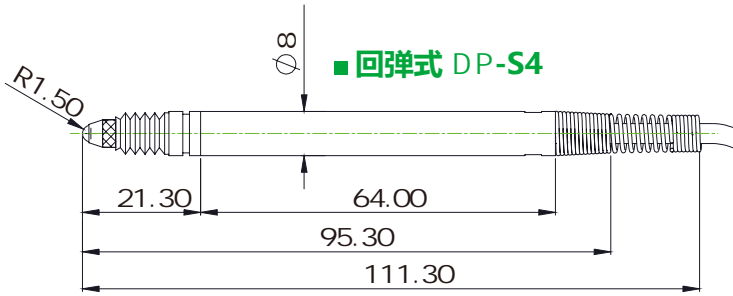
■ 气动式 DP-S2VA



技术参数

产品型号	DP-S2M	DP-S2	DP-S2V	DP-S2VA
驱动方式	回弹式	回弹式	真空抽吸式	气动式
有效行程	±0.5mm	±1mm	±1mm	±1mm
重复精度	1μm	0.1μm	0.1μm	0.1μm
测量力	48g			0.5~1.0 Bar(.5~1.0N)
移动行程	2.4mm	2.8mm	2.8mm	2.8mm
传感器外径	Ø6	Ø8	Ø8	Ø8
传感器触头	耐磨钢质			
工作温度	0°C to 40°C			
线长度	2.2m			
重量 (不含线)	约7g	约13g	约18g	约11g

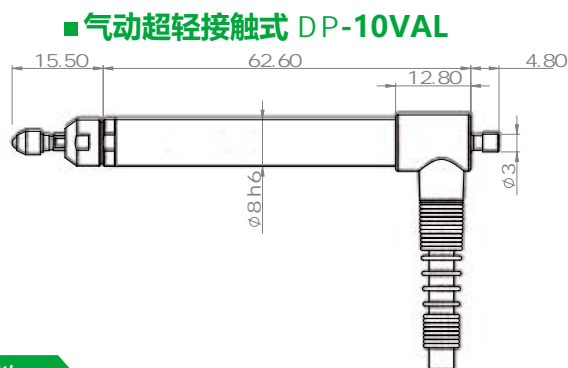
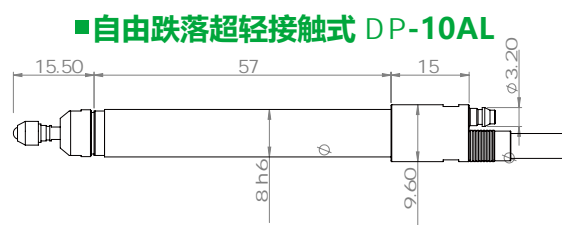
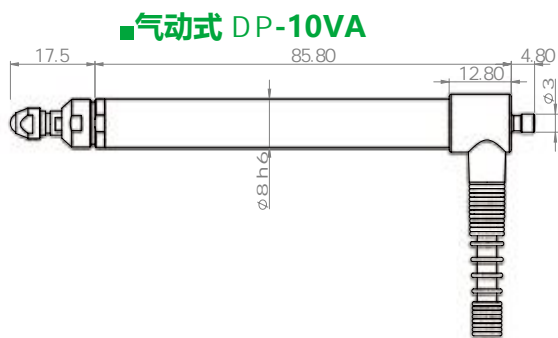
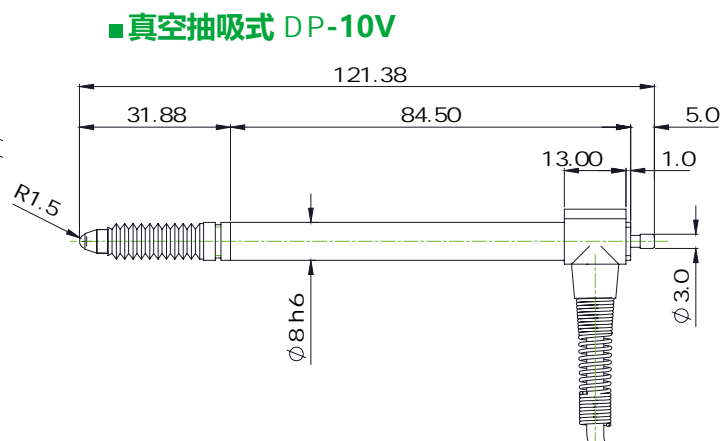
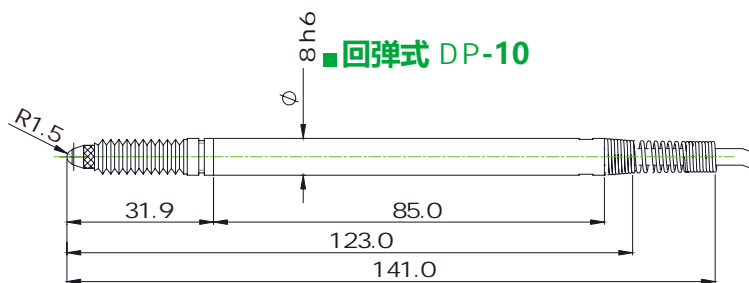
DP-S4/DP-S4V/DP-S4VA/DP-S4VL/DP-S4VAL系列 (4mm量程)



技术参数

产品型号	DP-S4V	DP-S4V	DP-S4VA	DP-S4VL	DP-S4VAL
驱动方式	回弹式	真空抽吸式	气动式	自由跌落超轻接触式	气动超轻接触式
有效行程	±2mm	±2mm	±2mm	±2mm	±2mm
重复精度	0.1μm	0.1μm	0.1μm	0.1μm	0.1μm
测量力	4~90g可选		0.5~1.0 Bar(0.5~1.0N)	2g	0.1~0.5 Bar(0.03~0.06N)
移动行程	4.95mm	4.95mm	4.9mm	4.9mm	4.9mm
传感器外径	Ø8				
传感器触头	耐磨钢质				
工作温度	0°C to 40°C				
线长度	2.2m				
重量 (不含线)	约17g	约22g	约13g	约16g	约13g

DP-10/DP-10V/DP-10VA/DP-10AL/DP-10VAL系列 (10mm量程)

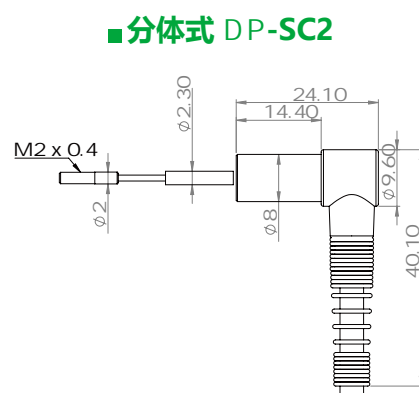
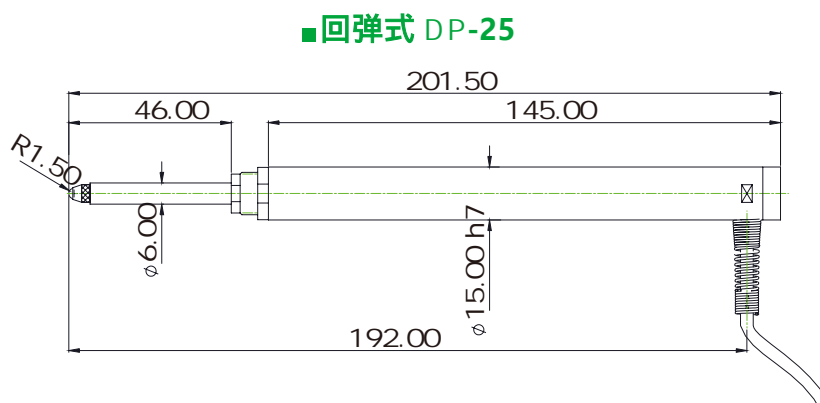
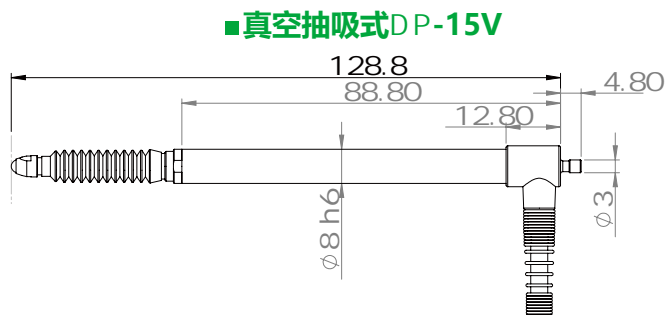
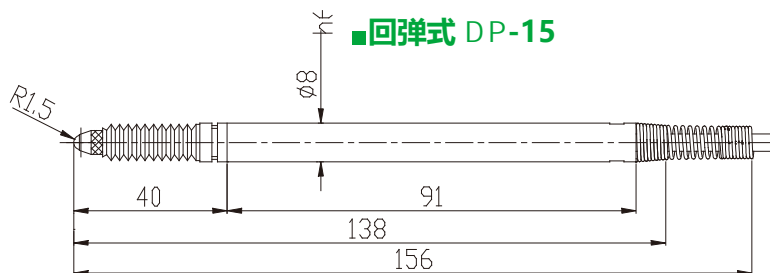


技术参数

产品型号	DP-10	DP-10V	DP-10VA	DP-10AL	DP-10VAL
驱动方式	回弹式	真空抽吸式	气动式	气动超轻接触式	气动超轻接触式
有效行程	±5mm	±5mm	±5mm	±5mm	±5mm
重复精度	0.1μm	0.1μm	0.5μm	0.5μm	0.5μm
测量力	30~80g可选		0.5~1.0 Bar(0.5~1.0N)	0.1~0.5 Bar(0.03~0.06N)	0.1~0.5 Bar(0.03~0.06N)
移动行程	10.45mm	10.45mm	10.45mm	10.45mm	10.45mm
传感器外径	Ø8				
传感器触头	耐磨钢质				
工作温度	0°C to 40°C				
线长度	3m				
重量 (不含线)	约20g	约26g	约18g	约18g	约18g

DP-15/DP-15V/DP-25 系列/

DP-SC2 系列 (15mm/25mm量程)

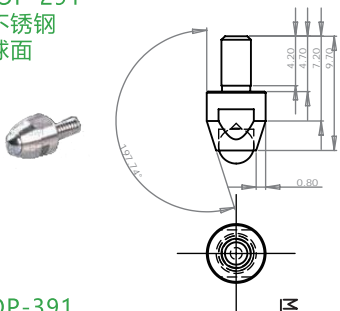


技术参数

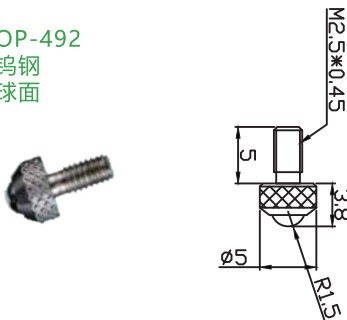
产品型号	DP-15	DP-15V	DP-25	DP-SC2
驱动方式	回弹式	真空抽吸式	回弹式	分体式
有效行程	±7.5mm	±7.5mm	±12.5mm	±1mm
重复精度	1μm	1μm	1μm	0.1μm
测量力	30~80g可选		180g	-
移动行程	15.5mm	15.5mm	26mm	-
传感器外径	Ø8	Ø8	Ø15	Ø8
传感器触头	耐磨钢质			铁芯连杆
工作温度	0°C to 40°C			
线长度	3m			2.2m
重量 (不含线)	约25g	约31g	约145g	约10g

触头

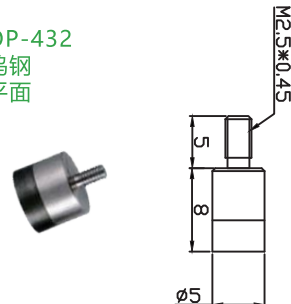
标配 OP-291
材质：不锈钢
触点：球面



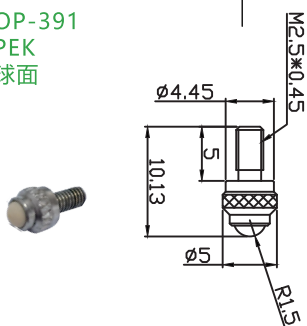
选配① OP-492
材质：钨钢
触点：球面



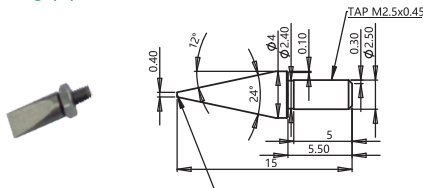
选配② OP-432
材质：钨钢
触点：平面



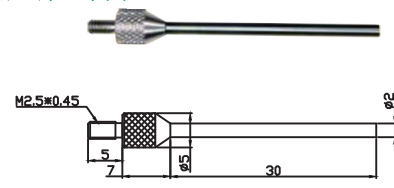
选配③ OP-391
材质：PEK
触点：球面



选配④ OP-211
材质：不锈钢
触点：一字面



选配⑤ OP-441
材质：钨钢
触点：针型平面

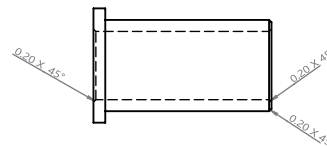
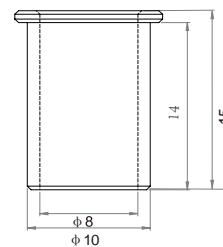
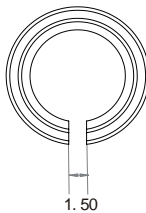
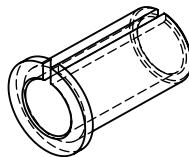


安装支架

本公司有标准的夹具配件供用户选择使用，用户也可以自行定制安装夹具，选配件需额外购买。夹具材质要求为非导磁材料，忌讳磁铁或铁等带磁或者导磁性材质。

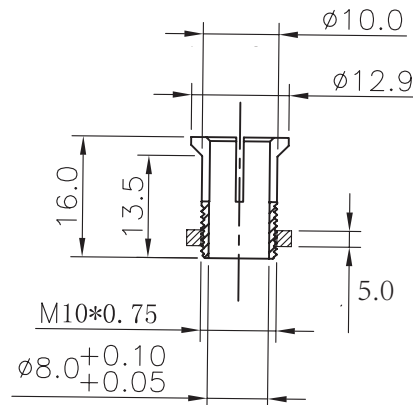
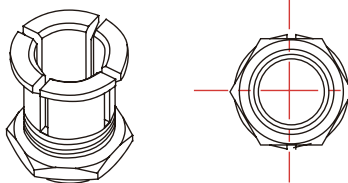
标配C型套

型号：OP-610

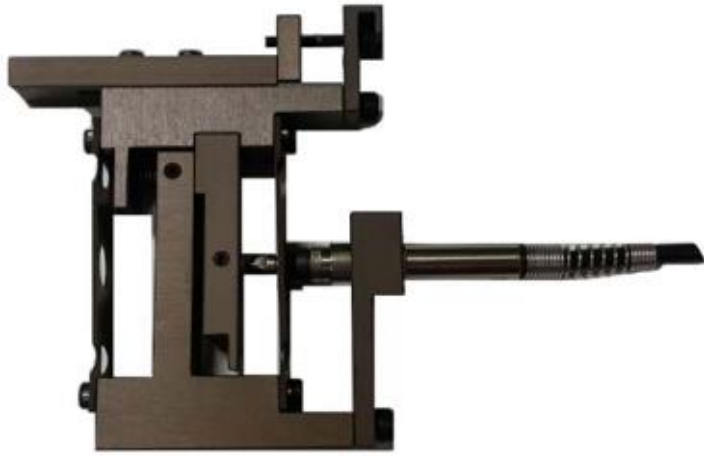


选配螺纹套

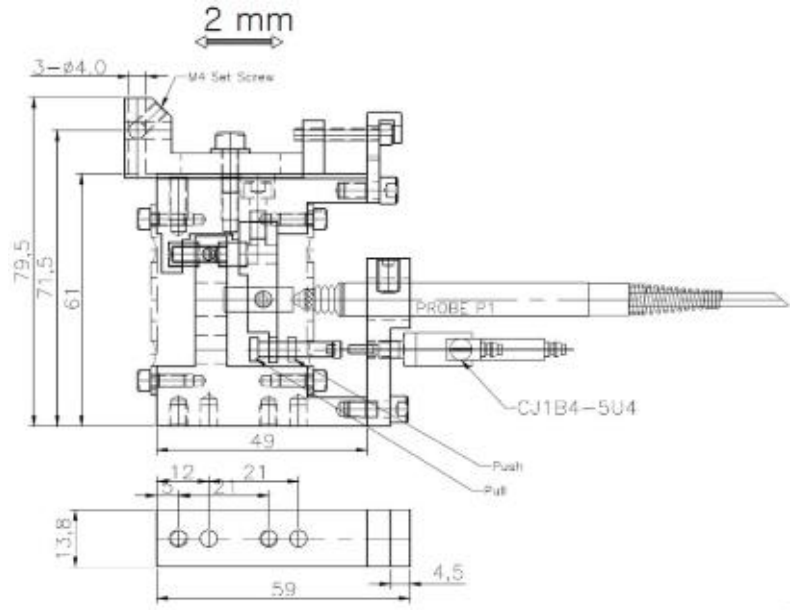
型号：OP-080



1



2mm : <math><0.25 \mu\text{m}</math>



2



2/5/10mm : <math><0.25 \mu\text{m}</math>

