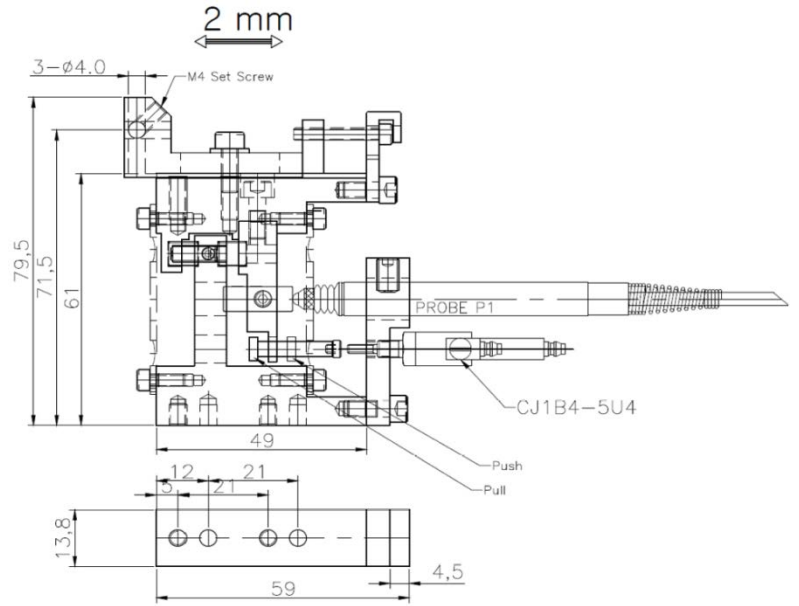
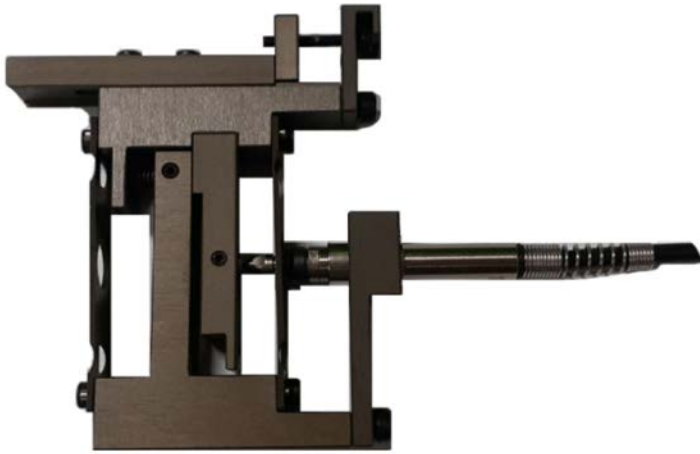


传感器配件

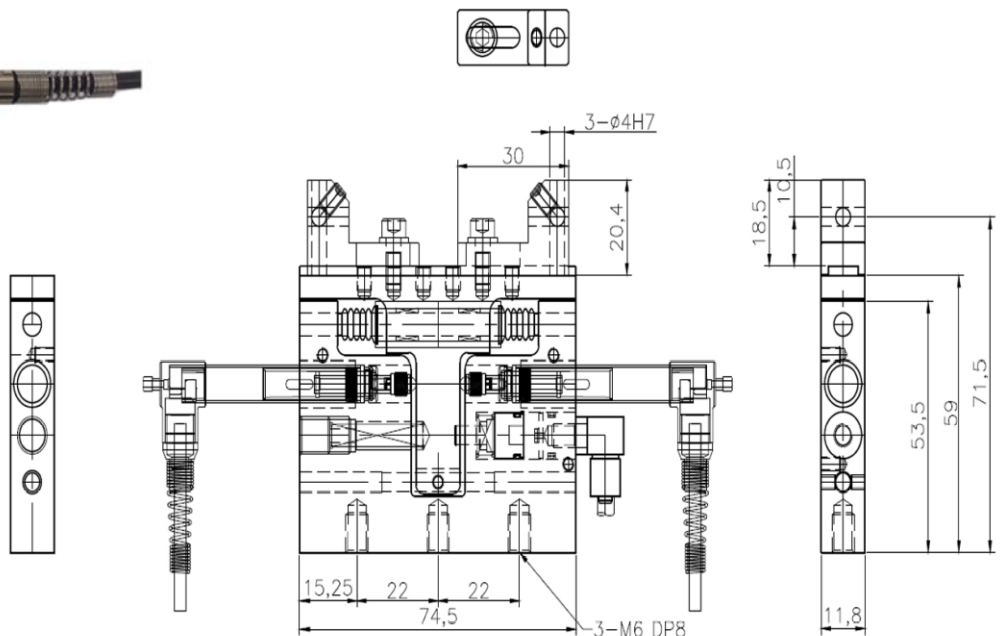
模拟块规 1



- 测量范围: 2mm
- 重复性: <math><0.25 \mu\text{m}</math>

本测量产品专为标准笔式探头出于各种原因无法胜任的应用环境而设计。主要适用于被测物和测量传感器之间的移动转位器或机械接口

模拟块规 2



- 测量范围: 2/5/10mm
- 重复性: <math><0.25 \mu\text{m}</math>

本测量产品专为标准笔式探头出于各种原因无法胜任的应用环境而设计。主要适用于被测物和测量传感器之间的移动转位器或机械接口